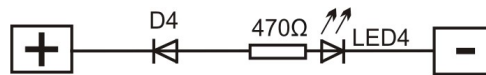


Dioda: První **polovodičová** elektrická součástka, se kterou se seznámíme. Její schematická značka vypadá takto:



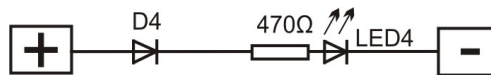
Co znamená polovodičová? Když jsem to já slyšel poprvé, myslel jsem si, že vodi elektrický proud nějak "napůl". V podstatě ano. Elektrický proud skrz ni může protékat jen za určitých podmínek. Ukážeme si, jaké podmínky to jsou.

Zadání 1: Zapojte obvod s diodou. *Zapojení drátků: plus-106 , 107-99 , 98-mínus.*



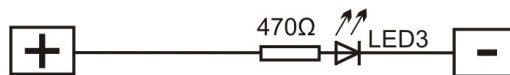
Svítlí LED? Ano či ne? Proč?

Zkusíme to jinak. *Zapojení drátků: plus-107, 106 – 99, 98 – mínus*



Diodou může protékat elektrický proud jen jedním směrem. Když diodu zapojíme správně, tak se zdá, jako by místo ní v obvodu byl drátek – elektrický proud protéká obvodem. Když ji zapojíme obráceně, tak se chová jako by byl obvod rozpojený. Místo slov „zapojit správně“ se používá název „zapojit v **propustném** směru“. Pro opačné zapojení se používá název „zapojení v **závěrném** směru“

Zapojení nerozpojujte a zapojte ještě tohle: *plus-97, 96-mínus*



Změřte napětí **U1** mezi mínus a zdíčkou 97. Stejně změřte napětí **U2** mezi mínus a zdíčkou 99.

Jaké je napětí **U1**? Odpověď _____ V.

Jaké je napětí **U2**? Odpověď _____ V.

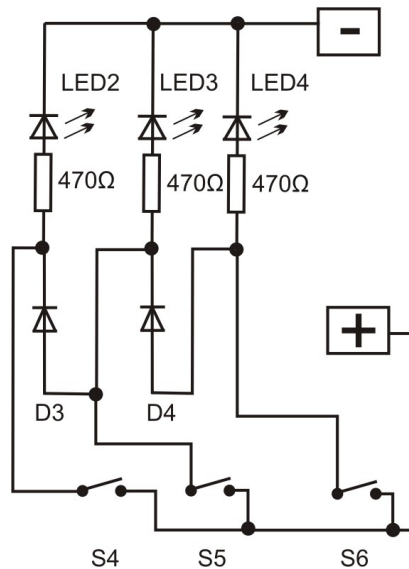
Protože záleží na tom, jak diodu zapojíme, její vývody (nožičky) mají název. Jmenují se anoda a katoda. Která je která ukazuje obrázek. Označení můžete vidět i na desce stavebnice.



Stejné označení vývodů má i svítící dioda, zvaná LED nebo také ledka. Elektrický proud může skrze ni protékat také jen jedním směrem. LED je zkratka anglických slov Light Emitting Diode (světlo vyzařující dioda).

Zadání 2:

Zapojte: plus - 126, 126 - 129, 129 - 132, 94 - 96, 96 - 98, 98 - minus, 99 - 107, 106 - 97, 131 - 107, 128 - 106, 106 - 105, 104 - 95, 125 - 104



Stiskněte vždy jen jeden spínač.

Kolik LED rozsvítí spínač S4? _____.

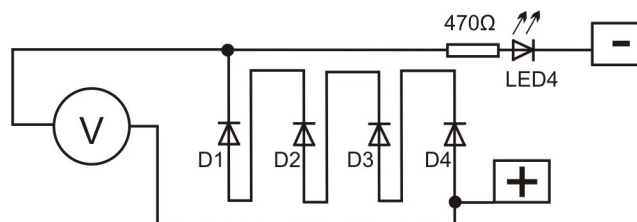
Kolik LED rozsvítí spínač S5? _____.

Kolik LED rozsvítí spínač S6? _____.

Dioda se ale v elektrickém obvodu nechová jako drátek. Když elektrický proud proteče skrz diodu, tak ubude část napětí. Ukážeme si na dalším příkladu

Zadání 3:

Zapojte: plus-107, 106-105, 104-103, 102-101, 100-99, 98-minus. Červený vodič voltmetru zapojte do zdičky 107, černý do zdičky 100.



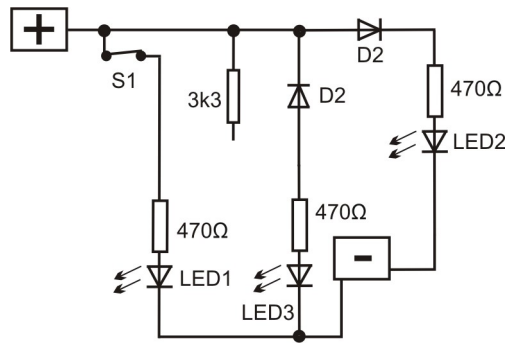
Změřte pomocí voltmetru, jaké je napětí mezi zdičkami 100 a 107.

Odpověď: Změřené napětí je: _____ V.

Hodnota napětí by měla být přibližně 2V. Takové napětí se na čtyřech diodách „ztrácí“. Na jedné diodě je to tedy 2 děleno 4. To je přibližně 0,5V. Říkáme, že takové napětí je potřeba k **otevření** diody, aby skrz ní mohl začít protékat elektrický proud. Pokud zapojíte voltmetr tak, abyste změřili napětí mezi zdičkami 107 a 106, změříte **úbytek napětí na diodě**, a voltmetr ukáže právě hodnotu 0,5V. Zkuste změřit úbytek napětí na LED4. Zapojte voltmetr mezi zdičky 99 a 98.

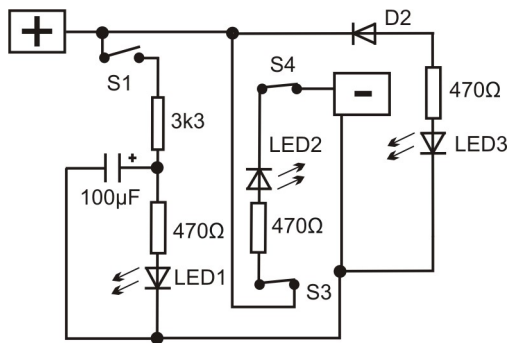
Zadání 4:

Záhadné zapojení 1 – Nakreslete tužkou, kudy poteče elektrický proud.



Zadání 5:

Záhadné zapojení 2 – Opět nakreslete tužkou, kudy poteče elektrický proud.



Pro zvědavé: Dokážete odhadnout, k čemu slouží v obvodu spínač S1? Co se stane po jeho stisku?