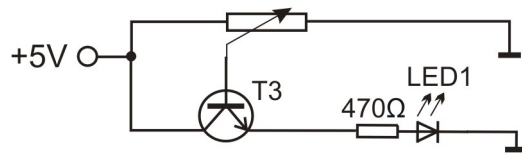


Zadání 1:

Zapojte: 23 - plus, 25 - minus, 24 - 60, 59 - plus, 61 - 93, 92 - minus.



Změřte pomocí voltmetru:

Jaké je napětí na zdiřce 59? _____ V

Jaké je napětí na zdiřce 60? _____ V

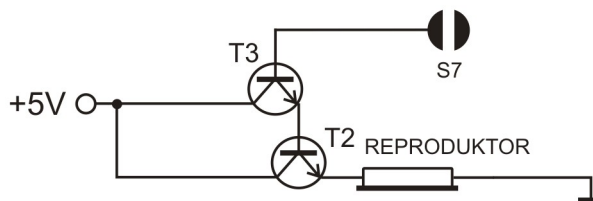
Jaké je napětí na zdiřce 61? _____ V

Tranzistor zesiluje. Ale zesiluje napětí, nebo proud? Je na zdiřce 61 napětí větší, nebo menší než na zdiřce 60? Odpověď _____

Zadání 2

Emitor tranzistoru T2 přiveďte na reproduktor

Zapojení: 61-56 , 60-135 , 55-59 , 59-plus , 57-108, 109-minus.



Poslechneme si elektřinu, která prochází z naším tělem. Aby zadání fungovalo, je potřeba stavebnici napojit na nabíječku, nikoliv na baterii.

Zadání 3:

Fototranzistor - Nemá bázi. Propouští elektrický proud podle toho, kolik světla na něj dopadne. Zapojte schéma a prstem zakrývejte fototranzistor, případně na něj posviťte.

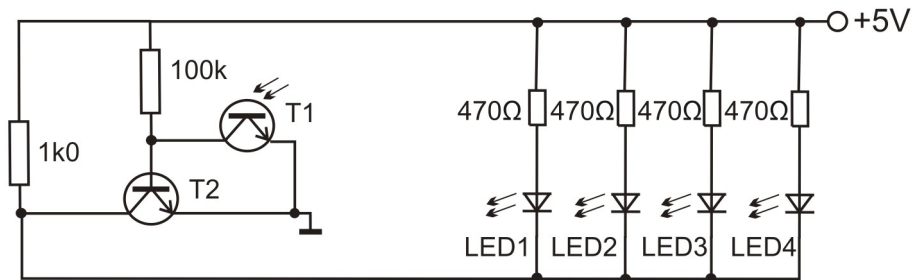
Zapojte: plus-52 , 53-93 , 92-minus



Zadání 4: Nouzové osvětlení – jakmile bude dostatečná tma, obvod se rozsvítí.

Zapojení: 52-56, 53-57, 93-plus, 16-plus, 55-92, 15-52, 54-plus, 57-mínus

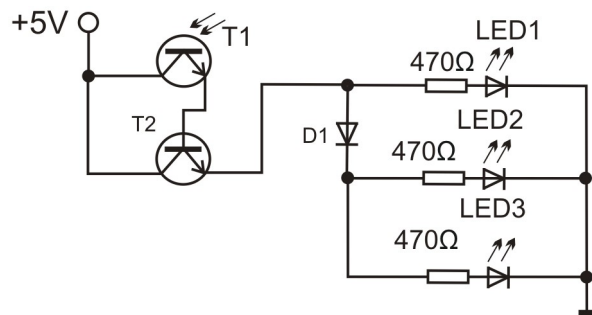
Dále dobrovolně (zapojit všechny LED): 92-94, 94-96, 96-98, 93-95, 95-97, 97-99



Zadání 5: Měřič světla

Zapojte: plus-52, 53-60, 59-plus, 61-93, 92-mínus, 93-100, 93-103, 95-102, 102-97

92-94, 94-96



LED se budou postupně rozsvěcet a zhasínat, podle toho, jak zakrýváte fototranzistor.

Zadání 6:

Nakreslete schéma k následujícímu zapojení

Zapojení: plus-23, 25-mínus, 24-93, 92-mínus

Zadání 7:

Nakreslete schéma k následujícímu zapojení

Zapojení: plus-5, 6-105, 104-103, 102-99, 98-mínus