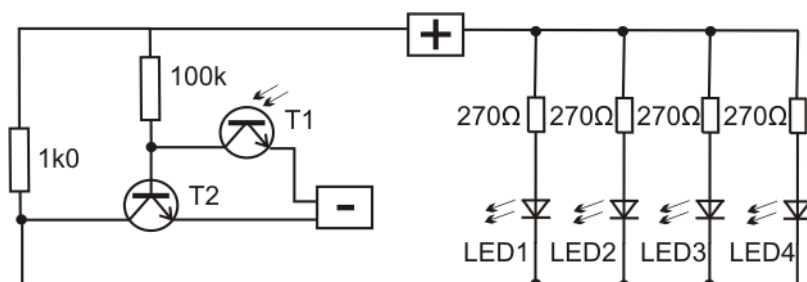


Nouzové osvětlení

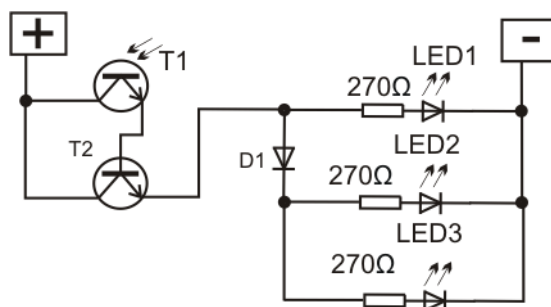
Zapojení: 52-56, 53-57, 93-plus, 16-plus, 55-92, 15-52, 54-plus, 57-mínus

Dále dobrovolně (zapojit všechny LED): 92-94, 94-96, 96-98, 93-95, 95-97, 97-99



Měřič světla

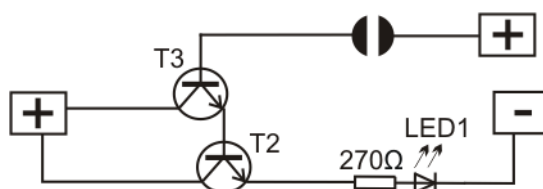
Zapojte: plus-52, 53-60, 59-plus, 61-93, 92-mínus, 93-100, 93-103, 95-102, 102-97, 92-94, 94-96



LED se budou postupně rozsvěcet a zhasínat, podle toho, jak zakrýváte fototranzistor.

Dotekový spínač 2

Darlingtonovo zapojení tranzistorů. Tranzistory můžeme zapojit "za sebou". Emitor tranzistoru T3 zapojíme do báze tranzistoru T2. Získáme tak větší zesílení. A to se hodí například pro lepší dotkový spínač.

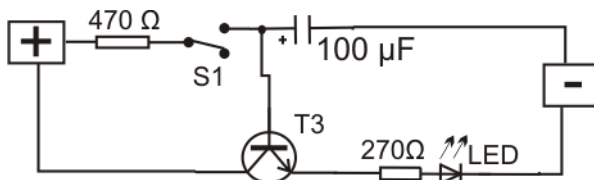


Zapojte: 61-56, 60-135, 134-plus, 55-59, 59-plus, 57-93, 92-minus.

Vypínač na schodišti v paneláku

Znáte vypínač na schodišti? Kdy si dole rozsvítíte a světlo svítí třeba pět minut? Kondenzátor se spínačem S1 nabije a pak drží otevřený tranzistor T3. LEDka svítí, dokud se kondenzátor nevybije.

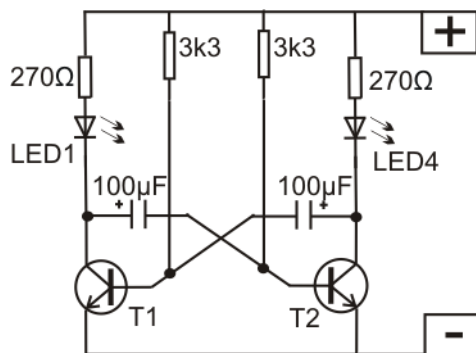
Zapojení: 94-mínus , 95-61 , 60-117 , 117-41 , 116-4 , 3-plus , 40-mínus, 59-plus



Zkuste vyměnit kondenzátor za větší, nebo menší a pozorujte, jak dlouho LED bude svítit.

Policejní maják

Zapojení: plus - 9, 9 - 7, 8 - 60, 10 - 56, 40 - 56, 42 - 60, 41 - 98, 43 - 92, 55 - 92, 98 - 59, 61 - minus, 57 - 61, 93 - 99, 99 - plus.



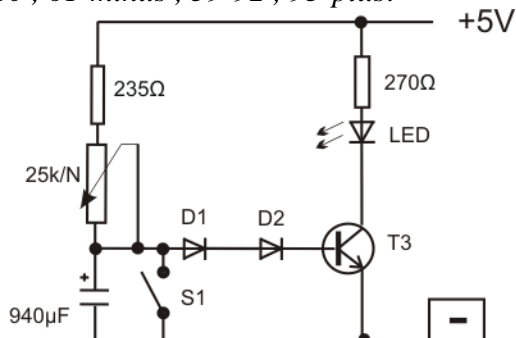
Vybíjení a nabíjení můžeme použít na výrobu majáku. Kondenzátory se střídavě nabíjejí a vybíjejí, tím otevírají tranzistory, díky tomu se zase vybíjí a tranzistory se zavřou. Takže obvod bliká.

Volitelně - odpojte drátek plus-9. Maják bude zrychlovat.

Zapnutí alarmu při odchodu z domu (tranzistor jako spínač)

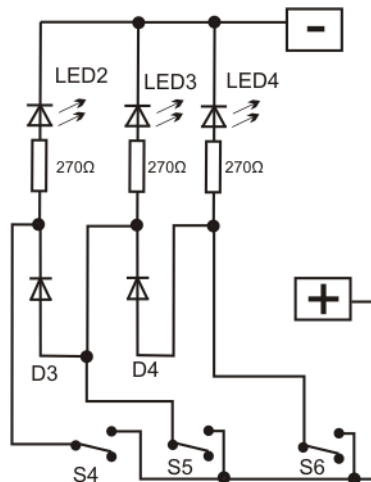
Když odcházíte z domu, zapnete alarm. A chcete, aby se zapnul až po vašem odchodu. Zapojíme obvod, který po zapnutí bude chvíli čekat, než rozsvítí LEDku (ta představuje zapnutý alarm). Dobu, kterou máme na odchod z obchodu, si můžeme nastavit pomocí potenciometru. Rezistor a kondenzátor budeme muset složit z více součástek.

Zapojení: plus-1 , 1-3 , 2-4 , 4-23 , 24-25 , 25-47 , 47-45 , 44-46 , 46-116 , 116-mínus , 45-117 , 117-101 , 100-103 , 102-60 , 61-mínus , 59-92 , 93-plus.

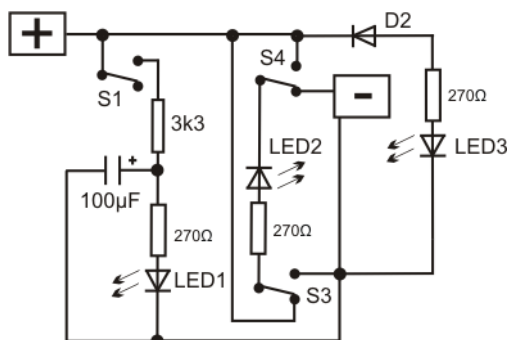


Záhadné spínače (dioda)

Zapojte: plus-129 , 129-132 , 96-98 , 98-mínus , 99-107 , 106-97 , 131-99 , 128-97, 126-129 , 125-95 , 95-104 , 105-97 , 94-96

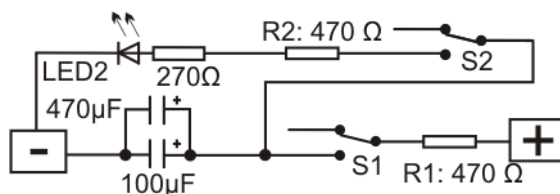


Záhadné zapojení - Co bude obvod dělat?



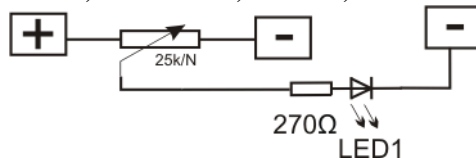
Zapojení: 44-mínus , 123-mínus , 124-plus , 127-mínus , 126-plus , 122-95 , 125-94 , 102-plus , 103-97 , 92-96 , 96-mínus , 116-plus , 117-7 , 8-45 , 45-93

Nabíjení kondenzátoru:

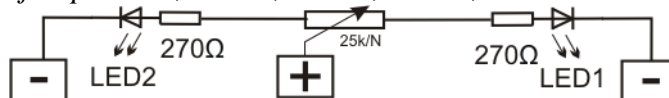


Zapojení: 94-mínus , 95-2 , 1-120 , 119-45 , 45-117 , 43-45 , 42-44 , 116-4 , 3-plus , 42-mínus , 119-voltmetr

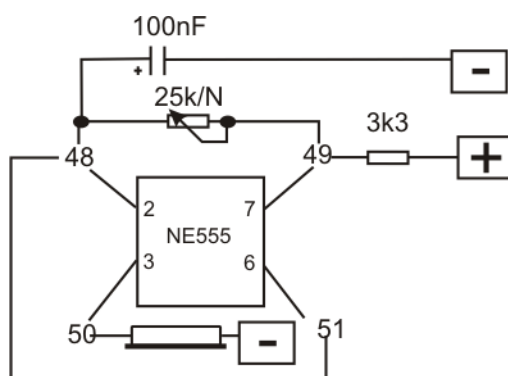
Potenciometr1: Zapojte: plus - 23, 25 - mínus, 24 - 93, 92 - mínus.



Potenciometr2: Zapojte: plus-24, 23-93, 25-95, 92-94, 94-mínus



Bzučák: mínus-33, 32-48, 48-51, 48-25, 24-23, 24-49, 49-7, 8-plus, 109 - mínus, 108-50, napájení - plus.



Vyměňte kondenzátor za jiný a sledujte změnu zvuku.

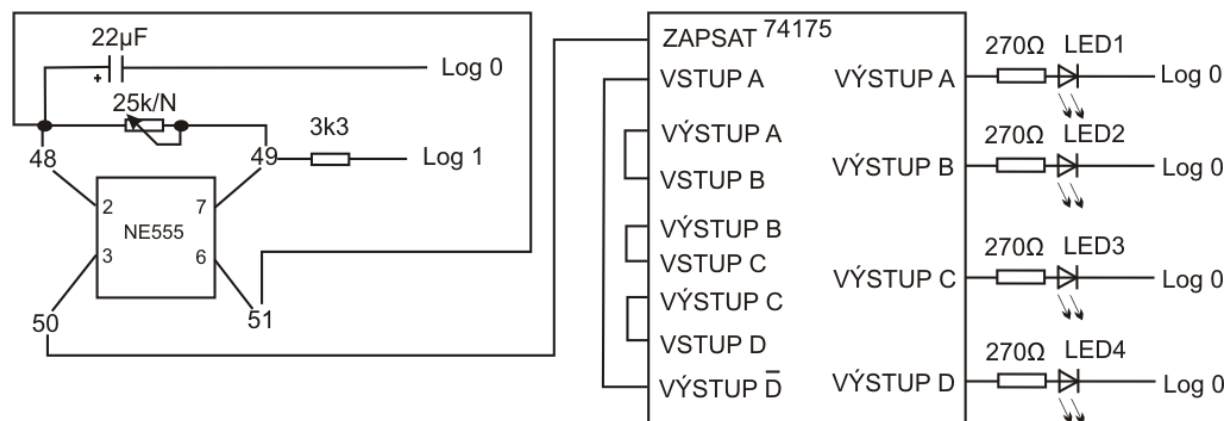
Světelný had

Zapojení:

časovač: 49-110, 48-51, 23-48, 24-49, 48-39, 38-log0, 50-87

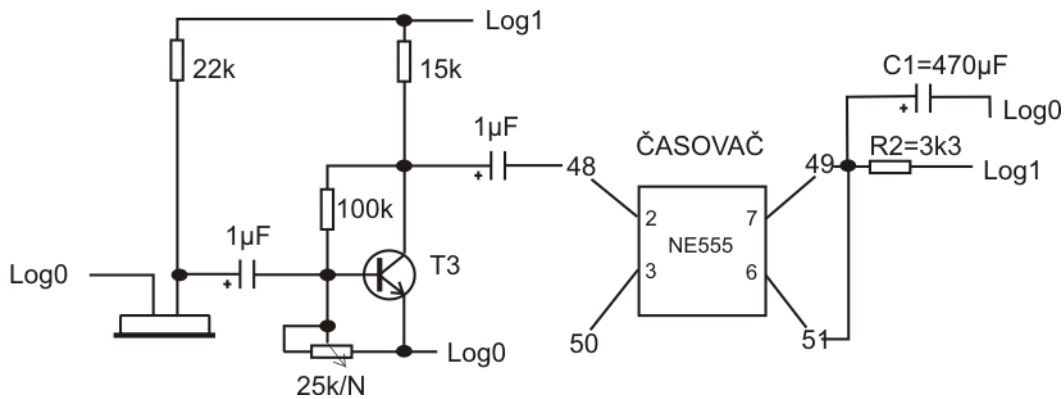
integrovaný obvod: 77-85, 79-76, 74-83, 81-84

LEDky: 79-93, 74-95, 81-97, 86-99, 92-94, 94-96, 96-98, 98-log0



Zvukový spínač.

Upravíme zapojení **monostabilního** obvodu s časovačem. Sepnutí můžeme udělat i pomocí mikrofonu. Kde vezmeme mikrofon? Použijeme reproduktor na stavebnici, ten totiž může posloužit stejně jako mikrofon. Mikrofon slyší zvuk a mění ho na elektrický signál. Když ho správně zesílíme (která součástka zesiluje?) tak ho můžeme použít k sepnutí obvodu. Spínání obvodu 555 je na zdírce 48.



555 - astabilní obvod

zapojení drátků: 49-51 , 49-45 , 49-9 , 10-log1 , 25-log0 , 24-36 , 36-60 , 61-log0 , 60-16 , 15-12 , 13-11 , 12-35 , 35-59 , 14-37 , 14-108 , 109-log0 , 48-34 , 44-log0 , 11-log1 , napájení-log1
volitelně ještě připojit: 50-99 , 98-log0

Opět můžete měnit rezistor R2 nebo kondenzátor C1 a měnit délku svitu. Do zdírky 50 (výstup) můžeme zapojit libovolné LED.

Síla stisku (dotykový bzučák)

Zapojení s časovačem 555 můžeme upravit, aby pomocí dotekového spínače reagovalo na sílu stisku. Čím více zatlačíte na dotykový spínač, tím vyšší tón se ozve

Zapojení : minus-29 , 28-48 , 48-51 , 48-134 , 135-49 , 49-7 , 8-plus , 109 - minus , 108-50, napájení - plus.

